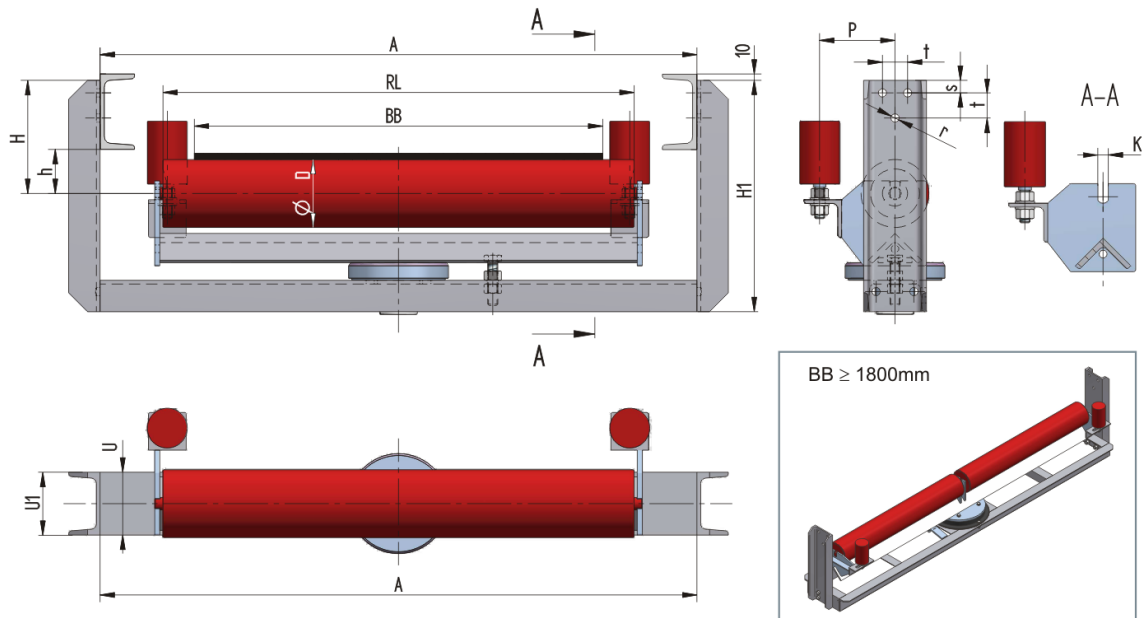




# FÖRDERANLAGEN - BELT CONVEYORS GTK PÁSOVÉ DOPRAVNÍKY

GTK, spol s r.o., CZ-687 07 TUPESY 116, okres Uherské Hradiště, Česká republika

Tel.: +420 572 520 880-9, Fax: +420 572 520 899



The weight **m** is given without rollers!

## LESU10000100-133

Base	U100
Standard	
Belt width <b>BB (mm)</b>	1000
Inclination °	0
Roller length <b>RL (mm)</b>	1150
Hight of roller shaft above the infrastructure <b>h (mm)</b>	100
Bottom base ( <b>U</b> )	U100
Dimensions <b>H (mm)</b>	210
Dimensions <b>H1 (mm)</b>	423
Base length <b>A (mm)</b>	1350
Dimension <b>P (mm)</b>	115
Pricipal dimensions <b>s (mm)</b>	20
Pricipal dimensions <b>t (mm)</b>	40
Pricipal dimensions <b>r (mm)</b>	13
Pivot	OTV-30
Guard rollerGuard roller	63,5x100/M16



GTK spol. s r.o., CZ-68707 Tupesy 116, Czech Republik, Tel.: +420 572 520 880-9, Fax: +420 520 899  
e-mail: gtk@gktupesy.cz, www.gktupesy.cz





**FÖRDERANLAGEN - BELT CONVEYORS**  
**GTK PÁSOVÉ DOPRAVNÍKY**

GTK, spol s r.o., CZ-687 07 TUPESY 116, okres Uherské Hradiště, Česká republika  
Tel.: +420 572 520 880-9, Fax: +420 572 520 899

Weight (kg)	0
-------------	---