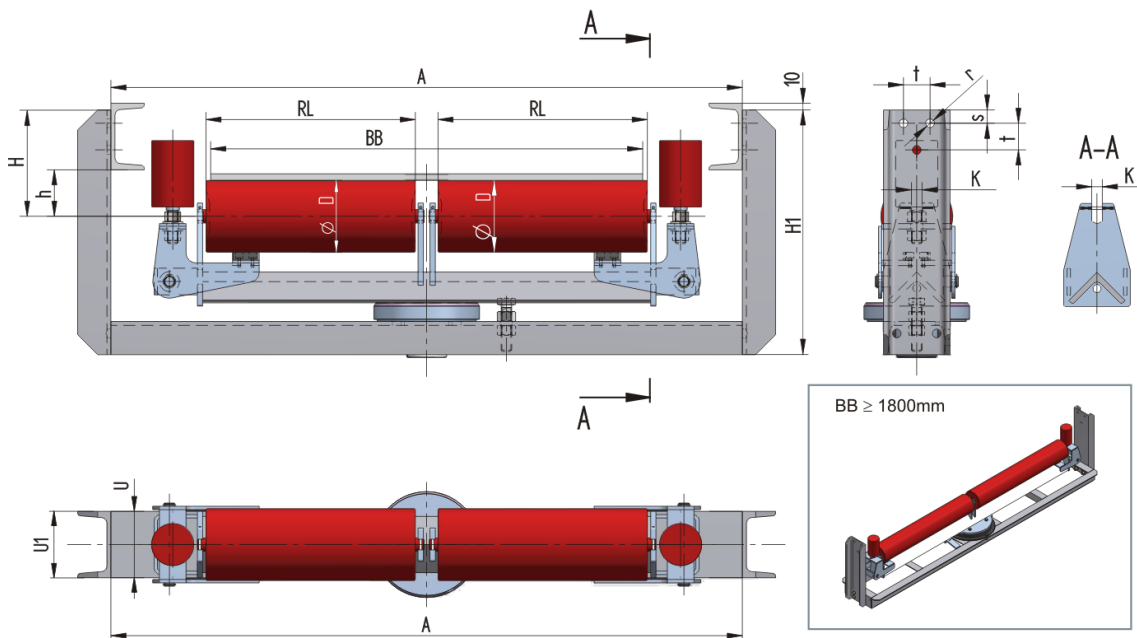




# FÖRDERANLAGEN - BELT CONVEYORS GTK PÁSOVÉ DOPRAVNÍKY

GTK, spol s r.o., CZ-687 07 TUPESY 116, okres Uherské Hradiště, Česká republika

Tel.: +420 572 520 880-9, Fax: +420 572 520 899



Hmotnost **m** je uvedena bez válečků!

## LESUR16000100-133

Hmotnost (kg)	0
Šířka pásu <b>BB</b> (mm)	1600
Úhel °	0
Délka válečku <b>RL</b> (mm)	2x800
Výška osy středového válečku od infrastruktury <b>h</b> (mm)	100
Rozměry <b>H</b> (mm)	230
Rozměry <b>H1</b> (mm)	515
Délka základny <b>A</b> (mm)	2050
Připojovací rozměr staničky <b>s</b> (mm)	30
Připojovací rozměr staničky <b>t</b> (mm)	60
Připojovací rozměr staničky <b>r</b> (mm)	17
Otočný věnec	OTV-40
Strážní váleček	89x150/M20



GTK spol. s r.o., CZ-68707 Tupesy 116, Czech Republic, Tel.: +420 572 520 880-9, Fax: +420 520 899  
e-mail: [gtk@gktupesy.cz](mailto:gtk@gktupesy.cz), [www.gktupesy.cz](http://www.gktupesy.cz)

